



32003796-001 Cover Plate

INSTALLATION INSTRUCTIONS

APPLICATION

The 32003796-001 Cover Plate is used to cover marks left on the wall by the old thermostat. It can be used with the VisionPRO™ TH8000 Series Thermostats.

Installation

When Installing this Product...

1. Read these instructions carefully.
2. Installer must be a trained, experienced service technician.



CAUTION

Electrical Hazard.

Can cause electrical shock or equipment damage.

Disconnect power supply before starting installation.

Mounting

The Cover Plate can be mounted on the wall when mounting with a TH8000 Series Thermostat. See Fig. 1 for dimensions.

1. Use Cover Plate to mark and drill holes; install anchors, if necessary.
2. Pull wire through Cover Plate and thermostat wallplate wiring opening.
3. Align Cover Plate and thermostat wallplate with the holes. Insert the screws included with the thermostat; then level and tighten the screws. See Fig. 2.

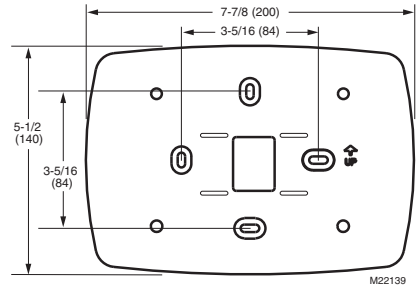
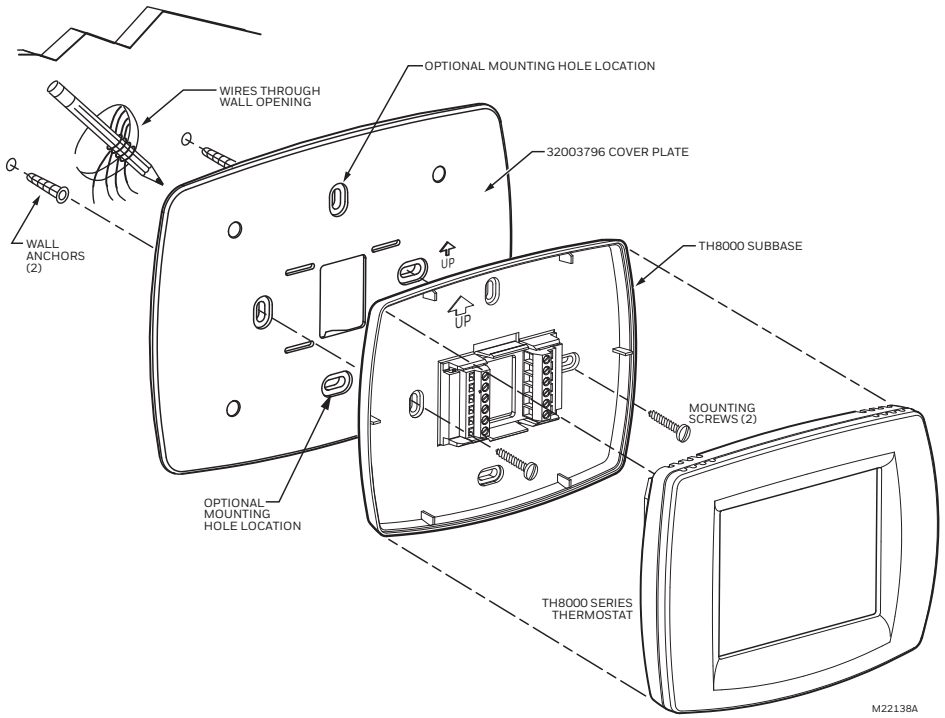


Fig. 1. 32003796-001 Cover Plate dimensions.





M22138A

Fig. 2. Attaching TH8000 Series Thermostat, Subbase and 32003796 Cover Plate to the wall.



Resideo Technologies, Inc.
1985 Douglas Drive North, Golden Valley, MN 55422
1-800-468-1502
69-1721EFS-02 M.S. Rev. 01-20 | Printed in United States

www.resideo.com

©2020 Resideo Technologies, Inc. All rights reserved. The Honeywell Home trademark is used under license from Honeywell International, Inc. This product is manufactured by Resideo Technologies, Inc. and its affiliates.
Tous droits réservés. La marque de commerce Honeywell Home est utilisée avec l'autorisation d'Honeywell International, Inc.
Ce produit est fabriqué par Resideo Technologies, Inc. et ses sociétés affiliées.
Todos los derechos reservados. La marca comercial Honeywell Home se utiliza bajo licencia de Honeywell International, Inc.
Este producto es fabricado por Resideo Technologies, Inc. y sus afiliados.



PLAQUE DE RECouvreMENT 32003796-001

NOTICE D'INSTALLATION

APPLICATION

La plaque de recouvrement 32003796-001 sert à camoufler les marques laissées sur le mur par l'ancien thermostat. Elle peut être utilisée avec les thermostats VisionPRO^{MC} TH8000.

Installation

Avant d'installer ce produit...

1. Lire attentivement les instructions.
2. L'installateur doit être un technicien d'expérience ayant reçu la formation pertinente.



CAUTION

**Risque de choc électrique.
Peut provoquer des chocs électriques
ou endommager le matériel.**
Couper l'alimentation électrique avant
d'effectuer le raccordement.

Montage

La plaque de recouvrement peut être installée sur le mur lors de l'installation d'un thermostat TH8000. Voir la Fig. 1 pour connaître l'encombrement.

1. Utiliser la plaque de recouvrement pour marquer les ouvertures, puis percer les ouvertures; poser des chevilles d'ancrage au besoin.
2. Faire passer les fils à travers la plaque de recouvrement et par l'ouverture de la plaque murale du thermostat prévue à cet effet.
3. Faire correspondre les ouvertures de la plaque de recouvrement avec celle de la plaque de montage du thermostat. Insérer les vis comprises avec le thermostat; mettre de niveau et resserrer les vis. Voir la Fig. 2.

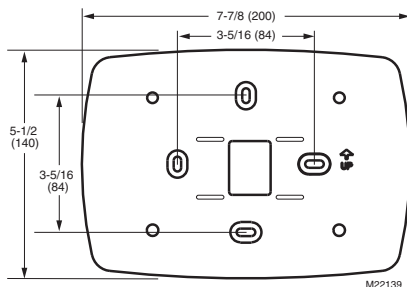
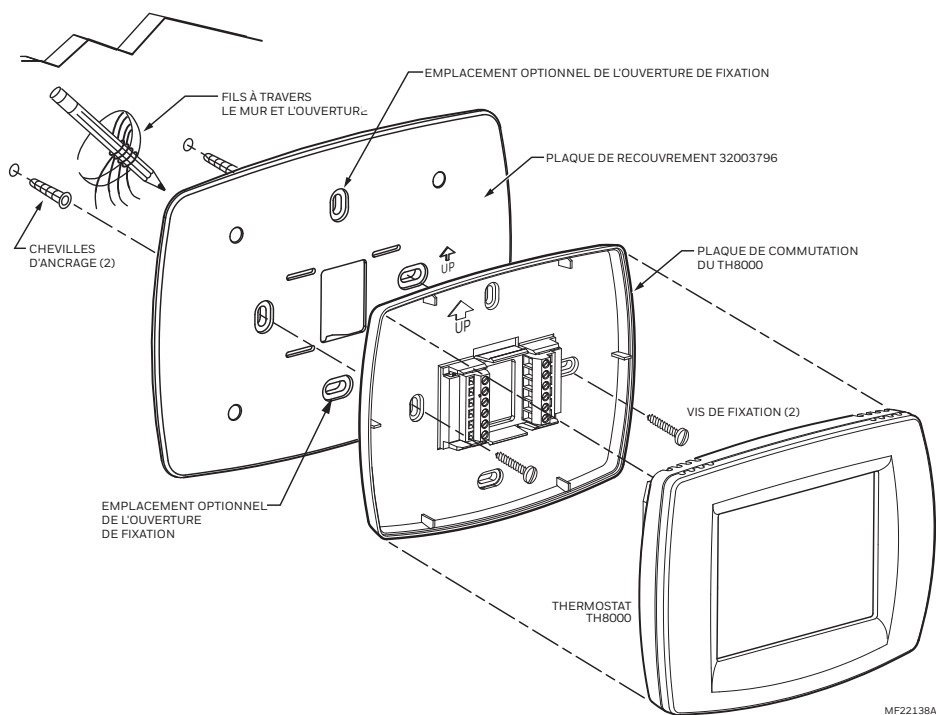


Fig. 1. Encombrement de la plaque de recouvrement 32003796-001.



MF22138A

Fig. 2. Installation au mur d'un thermostat TH8000, d'une plaque de commutation et d'une plaque de recouvrement 32003796.



resideo

www.resideo.com

Resideo Technologies, Inc.
1985 Douglas Drive North, Golden Valley, MN 55422
1-800-468-1502
69-1721EFS-02 M.S. Rev. 01-20 | Imprimé aux États-Unis

©2020 Resideo Technologies, Inc. All rights reserved. The Honeywell Home trademark is used under license from Honeywell International, Inc.

This product is manufactured by Resideo Technologies, Inc. and its affiliates.

Tous droits réservés. La marque de commerce Honeywell Home est utilisée avec l'autorisation d'Honeywell International, Inc.

Ce produit est fabriqué par Resideo Technologies, Inc. et ses sociétés affiliées.

Todos los derechos reservados. La marca comercial Honeywell Home se utiliza bajo licencia de Honeywell International, Inc.

Este producto es fabricado por Resideo Technologies, Inc. y sus afiliados.



32003796-001 Placa

INSTRUCCIONES DE INSTALACIÓN

APLICACIÓN

La placa 32003796-001 se utiliza para cubrir las marcas dejadas en la pared por el termostato antiguo. Se puede usar con los termostatos VisionPRO™ Serie TH8000.

Instalación

Cuando instale este producto...

1. Lea detenidamente estas instrucciones.
2. El instalador debe ser un técnico de servicio capacitado y experimentado.



PRECAUCIÓN

Peligro eléctrico.
Puede provocar descargas eléctricas o daños al equipo.
Desconecte la fuente de alimentación antes de comenzar con la instalación.

Montaje

La placa se puede montar en la pared cuando monte un Termostato Serie TH8000. Vea las dimensiones en la Fig. 1.

1. Si es necesario, utilice la placa para marcar y perforar los orificios e instalar las anclas/taquetes.
2. Tire del cable a través de la placa y la abertura para cableado en la placa de pared del termostato.
3. Alinee la placa y la placa de pared del termostato con los orificios. Inserte los tornillos incluidos con el termostato; posteriormente, nivele y apriete los tornillos. Vea la Fig. 2.

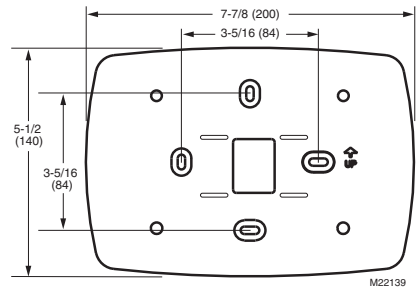


Fig. 1. Dimensiones de la placa 32003796-001.

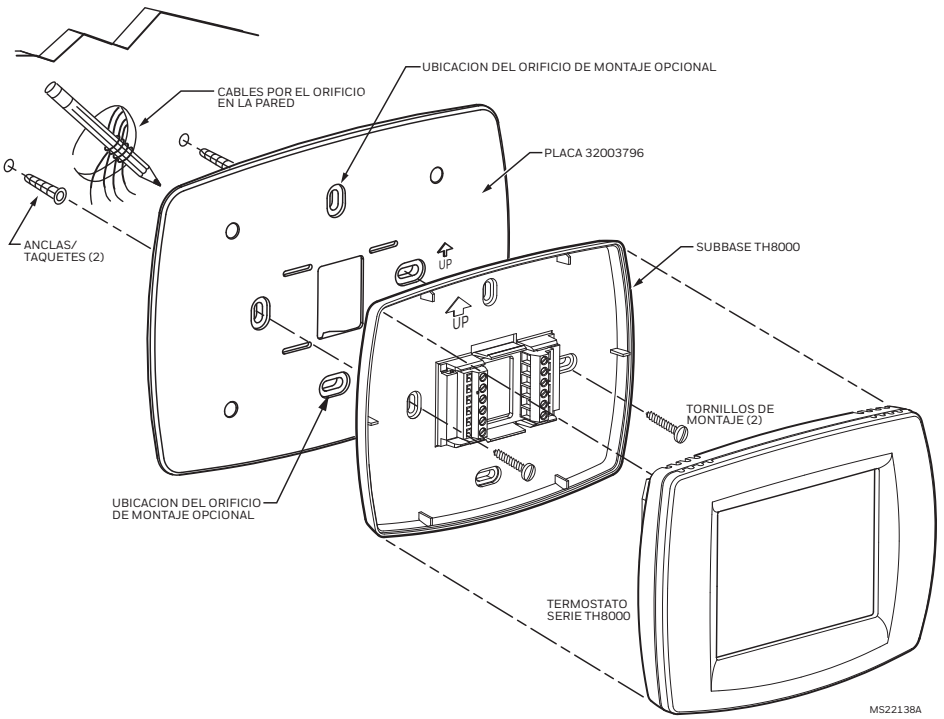


Fig. 2. Cómo fijar el termostato Serie TH8000, la subbase y la placa 32003796 a la pared.



www.resideo.com

Resideo Technologies, Inc.
1985 Douglas Drive North, Golden Valley, MN 55422
1-800-468-1502
69-1721EFS-02 M.S. Rev. 01-20 | Impreso en EE. UU.

©2020 Resideo Technologies, Inc. All rights reserved. The Honeywell Home trademark is used under license from Honeywell International, Inc.

This product is manufactured by Resideo Technologies, Inc. and its affiliates.

Tous droits réservés. La marque de commerce Honeywell Home est utilisée avec l'autorisation d'Honeywell International, Inc.

Ce produit est fabriqué par Resideo Technologies, Inc. et ses sociétés affiliées.

Todos los derechos reservados. La marca comercial Honeywell Home se utiliza bajo licencia de Honeywell International, Inc.

Este producto es fabricado por Resideo Technologies, Inc. y sus afiliados.